

关于单项电机电容更改的通知

非常感谢贵公司平素对我们公司的支持与惠顾！再次表示深深的谢意！
我们将对以下产品使用的电容规格进行更改，对贵公司造成不便我们深表歉意。

今后也请一如既往的关怀与支持本公司。

记

■对象製品

系列	相数	功率	规格	
NEXT GTR 新型 MID	单相	0.1kW	齿轮电机	
			带制动器齿轮电机	
电容启动				

■对象产品的识别方法

符合以下红色文字标记的规格为更改对象的产品

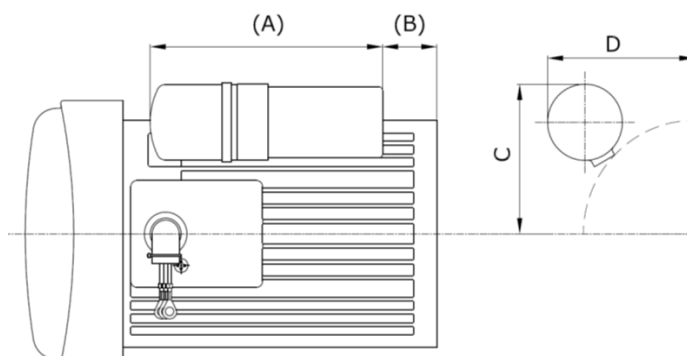
减速机型号					电机型号									
系列	安装方式	轴径	轴配置	减速比	电机部分	电机规格	功率	相数	电源电压	认证规格	接线盒	制动器	辅助符号	规格符号
G3	L	18	N	15	M	M	01	C	N	J	N	N		
G3	F	22	N	100					W		A	B2		

功率	
01	0.1kW

相数	
C	单相电容启动

■尺寸比较

	A	B	C	D
现行电容	95	43	76	76
新型电容	113	30	78	78



■更改时期

从2020年9月开始，现行电容库存清空后开始

■咨询窗口 (TEL)

Nissei Corporation

●东京营业所：03-5695-5411

●中部营业所：0566-92-7410

●大阪营业所：06-6210-1157

●海外营业课：0566-92-5312

●CS中心：0120-889-867